

SF | ZL trekontlastingsplaten

steekbaar op 35 mm montagerails vorm H



WE
CONTROL
COMPONENTS

[Bestel direct online @ CC Nederland »](#)



[Voor aanvragen uit België klik hier »](#)

The strain relief plate SF|ZL is used for assembly on 35 mm DIN rails. It can be used for strain relief of cables and conduits.

The SF|ZL range is based upon the [strain relief plate ZL](#), which is mounted on snap-in mounting feet for 35 mm DIN rails.



ECOLAB
certified



RoHS
compliant



REACH
COMPLIANCE



Made in
Germany



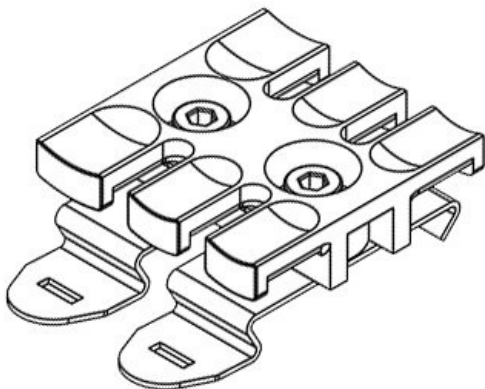
Specificaties

Materiaal	Polyamide Klikbevestigingsvoet: Verenstaal
Vlam klasse	UL94-V0, zelfdovend
Temperatuur	-40 C° tot 140 C°
Eigenschappen	zonder siliconen, halogeenvrij
Montage type	Snap-in

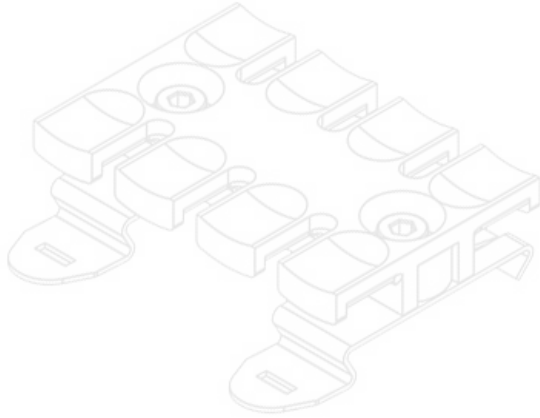
Voordelen

- Trekontlasting conform EN 62444
- Snelle en eenvoudige assemblage
- Kosten efficiënte oplossing
- Hoge kabeldichtheid
- Veelzijdig inzetbaar

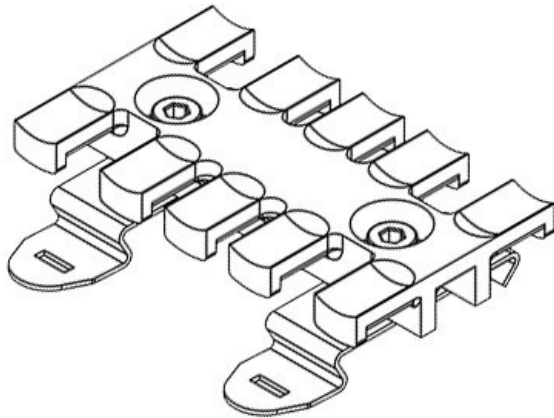
Producttypes en maten



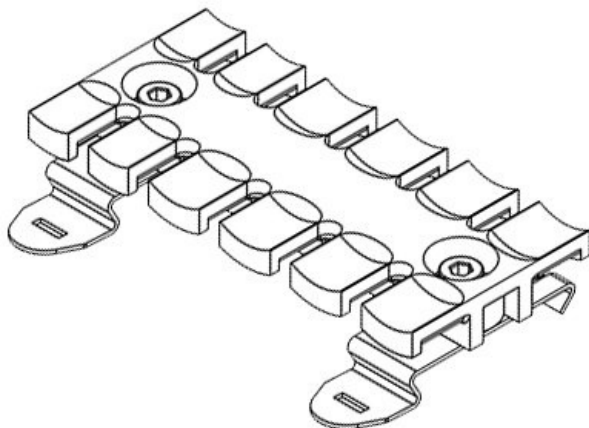
Art.nr.	32351	Montage	11,4 mm
EAN	4251269301	hoogte	
	247	Aantal tanden	3
Aantal	10		
Voor aantal	3		
kabels			
Lengte	38,5 mm		
Breedte	51,7 mm		
Hoogte	16 mm		



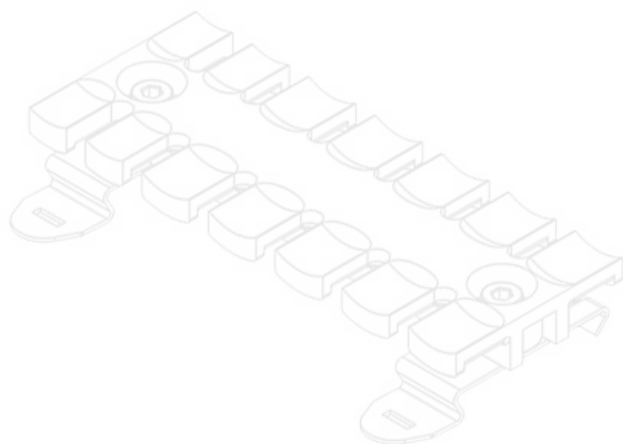
Art.nr. **32352** Montage **11,4 mm**
EAN **4251269301** hoogte
254 Aantal tanden **4**
Aantal **10**
Voor aantal **4**
kabels
Lengte **59,5 mm**
Breedte **51,7 mm**
Hoogte **16 mm**



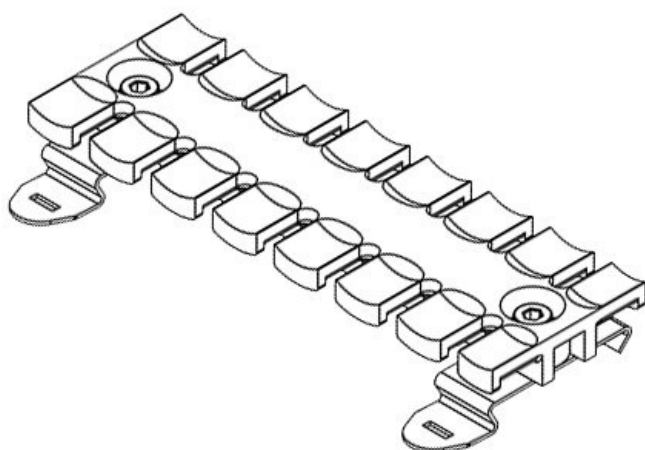
Art.nr. **32353** Montage **11,4 mm**
EAN **4251269301** hoogte
261 Aantal tanden **5**
Aantal **10**
Voor aantal **5**
kabels
Lengte **69,1 mm**
Breedte **51,7 mm**
Hoogte **16 mm**



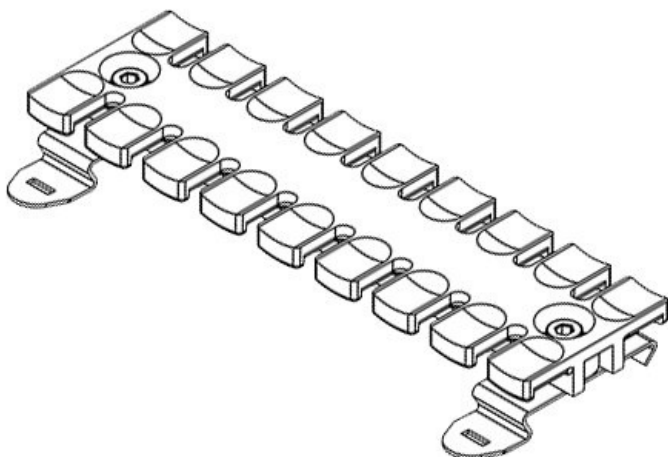
Art.nr. **32354** Montage **11,4 mm**
EAN **4251269301** hoogte
278 Aantal tanden **6**
Aantal **10**
Voor aantal **6**
kabels
Lengte **86,5 mm**
Breedte **51,7 mm**
Hoogte **16 mm**



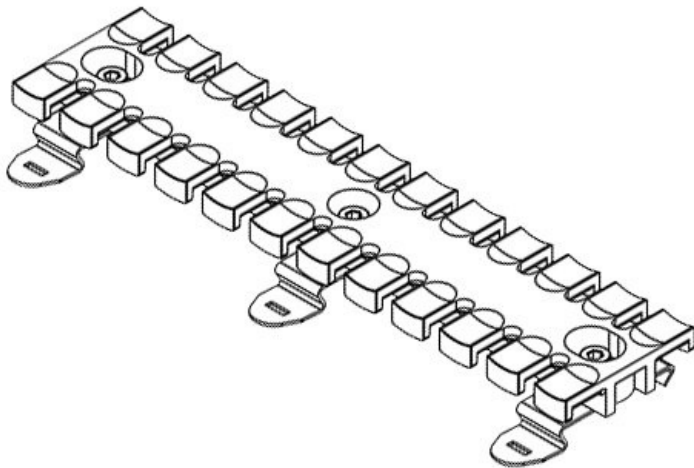
Art.nr. **32355** Montage **11,4 mm**
EAN **4251269301** hoogte
285 Aantal tanden **7**
Aantal **10**
Voor aantal **7**
kabels
Lengte **102,5 mm**
Breedte **51,7 mm**
Hoogte **16 mm**



Art.nr. **32356** Montage **11,4 mm**
EAN **4251269301** hoogte
292 Aantal tanden **8**
Aantal **10**
Voor aantal **8**
kabels
Lengte **121 mm**
Breedte **51,7 mm**
Hoogte **16 mm**



Art.nr. **32357** Montage **11,4 mm**
EAN **4251269301** hoogte
308 Aantal tanden **9**
Aantal **10**
Voor aantal **9**
kabels
Lengte **139,5 mm**
Breedte **51,7 mm**
Hoogte **16 mm**



Art.nr.	32358	Montage	11,4 mm
EAN	4251269301	hoogte	
	315	Aantal tanden	12
Aantal	10		
Voor aantal	12		
kabels			
Lengte	180 mm		
Breedte	51,7 mm		
Hoogte	16 mm		

icotek[®]
smart cable management